

Titan

Q¹⁶ : 2 → 2 échafaudages = 10 plateaux

jusqu'à 22 m de hauteur de travail

Version acier, protection époxy.
Version aluminium, base acier.

● L'échafaudage roulant TITAN a été spécialement étudié pour les travaux de grande hauteur à l'extérieur sur façades, ravalement des bâtiments, bardage... et à l'intérieur dans les églises, usines, gares, salles de spectacle et de sports, etc.

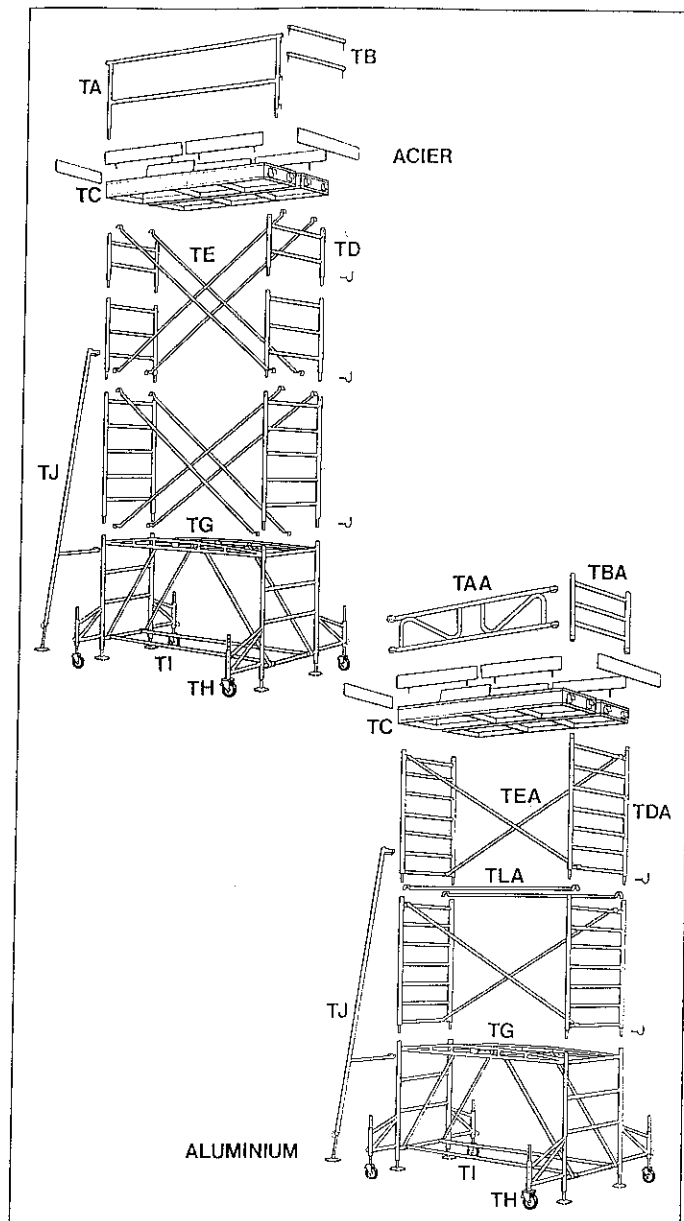
● L'utilisation de plateformes intermédiaires permet d'augmenter la surface de travail. Néanmoins, il demeure très maniable et facilite largement l'exécution des travaux.

● L'échafaudage TITAN acier vous offre un confort exceptionnel de travail (4 m² de plancher) à grande hauteur à des conditions économiques.

● L'échafaudage TITAN aluminium possède toutes les qualités du modèle acier. Le faible poids des composants vous facilitera les opérations de montage et démontage, ce qui garantit plus de rentabilité et de sécurité.

Nomenclature :

- TA Garde-corps latéraux.
TAA Se positionnent à n'importe quelle hauteur sur les barreaux des rallonges.
TB Lisses de garde-corps d'extrémité.
TBA Garde-corps monobloc d'extrémité.
TC Plateau de travail aluminium 4x1 m. Armature aluminium et plancher bois en 2 parties :
- un plateau standard + un plateau à trappe,
- plinthes indépendantes.
TD Rallonges largeur 1,25 m, hauteur au choix 0,8 m, 1,2 m, 2 m.
TDA Rallonges aluminium hauteur 2 m.
TE Croisillons, assurent le contreventement.
TEA contreventement, longueur 4,49 m.
TG Base renforcée avec bras de force assurant la rigidité, 4 vérins disposés
- sous les montants de la base augmentent la stabilité.
TH Pieds télescopiques pivotants réglables de 5 cm en 5 cm sur 0,60 m, autorisant un passage libre de 2,40 m sous la base. Roues à frein, Ø 280 mm.
TI Barres de reliaje.
TJ Stabilisateurs. Dispositif antirenversement avec pieds télescopiques.
TLA Lisse de reliaje horizontale.
- Plateau intermédiaire avec armature aluminium, plancher bois et garde-corps.
● Crinolines piantes.



Caractéristiques :

- Longueur : 4,16 m.
- Empattement :
- pieds ouverts 2,50 m,
- pieds fermés 1,30 m.
- Charges :
- charge totale admissible à 20 m : 600 kg,
- charge admissible par roue (y compris poids de la structure) : 385 kg,
- charge maxi uniformément répartie par plateau : 400 kg.

Éléments d'accès ou de travail :

Hauteur plateau travail		Poids acier	Poids alu	Composition acier	Composition aluminium
Échafaudage de base				1 base, 4 pieds télescopiques avec roues Ø 280 mm à frein, 2 rallonges de 0,80 m + 2 rallonges de 1,20 m, + 4 croisillons, 1 plateau de 4,00 m x 1 m, + 2 garde-corps latéraux, 4 garde-corps extrémités, + 2 reliajes de base.	1 base, 4 pieds télescopiques avec roues Ø 280 mm à frein, 2 rallonges de 2 m alu., + 2 croisillons, 1 plateau de 4,00 x 1 m, + 2 garde-corps latéraux, 2 garde-corps extrémités.
Réhausse de 2 m				2 rallonges de 2 m + 4 croisillons.	2 rallonges de 2 m + 2 lisses + 2 croisillons.
4 m	6 m	308 kg	290 kg	1 échaf. base + 1 réhausse.	1 échaf. base + 1 réhausse + 4 stabilisateurs.
6 m	8 m	360 kg	330 kg	1 échaf. base + 2 réhausse.	1 échaf. base + 2 réhausse + 4 stabilisateurs.
8 m	10 m	412 kg	365 kg	1 échaf. base + 3 réhausse.	1 échaf. base + 3 réhausse + 4 stabilisateurs.
10 m	12 m	464 kg	400 kg	1 échaf. base + 4 réhausse.	1 échaf. base + 4 réhausse + 4 stabilisateurs.
12 m	14 m	516 kg	435 kg	1 échaf. base + 5 réhausse.	1 échaf. base + 5 réhausse + 4 stabilisateurs.
14 m	16 m	568 kg	470 kg	1 échaf. base + 6 réhausse.	1 échaf. base + 6 réhausse + 4 stabilisateurs.
16 m	18 m	620 kg	505 kg	1 échaf. base + 7 réhausse.	1 échaf. base + 7 réhausse + 4 stabilisateurs.
18 m	20 m	672 kg	540 kg	1 échaf. base + 8 réhausse.	1 échaf. base + 8 réhausse + 4 stabilisateurs.
20 m	22 m	724 kg	575 kg	1 échaf. base + 9 réhausse.	1 échaf. base + 9 réhausse + 4 stabilisateurs.

Sécurité :

- Stabilisateurs livrés :
- TITAN alu : à partir de 6 m de hauteur de plancher ;
- TITAN acier : à partir de 10 m de hauteur de plancher.
 - Amarrage ou accouplement à partir de 16 m de hauteur de plancher.
 - Plancher supérieur à 3 m, prévoir :
- soit 1 plateau intermédiaire avec garde-corps tous les 3 m au maximum 2,
- soit des crinolines piantes à partir de 2,50 m du sol jusqu'au niveau du plancher.
- A partir de 9 m, prévoir 1 plateau intermédiaire au minimum, en plus des crinolines.